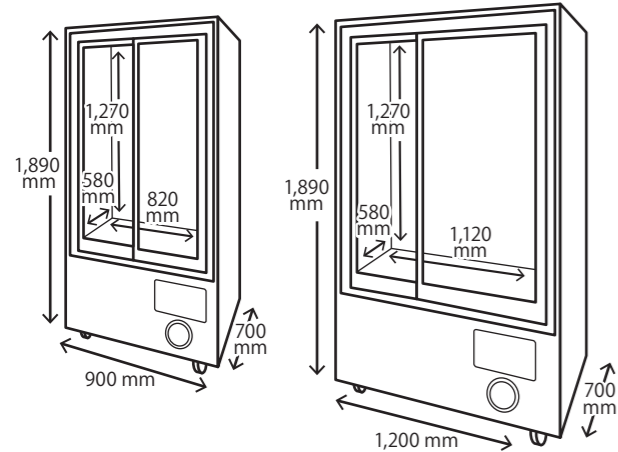


○内・外寸図



ウインディ
DRY 109EX / 209EX

ウインディ
DRY 112EX / 212EX



○仕様

型式	DRY 109EX	DRY 209EX	DRY 112EX	DRY 212EX
電源	単相 100V 1.0kW 10A	三相 200V 1.5kW 7.5A	単相 100V 1.0kW 10A	三相 200V 1.5kW 7.5A
寸法	幅		900 mm	
	高さ		1,890 mm	
	奥行		700 mm	
外装・内装	塗装鋼板 (アイボリー)			
断熱	硬質ポリウレタン注入発泡材			
重量	91kg		100kg	
扉	耐熱ポリカーボネート			
容量	5~10人用		7~15人用	
乾燥時間目安	3時間 (カップ上下5着程度) ※使用環境等により乾燥時間は異なります			
乾燥方式	中温風循環気化式 (ドレイン工事不要)			

※寸法に突起物は含まれません。搬入経路は50mm程度の余裕をみてください。
※本装置は屋外での防水機能を備えておりません。

○姉妹品 ウインディ DRY105EX [殺菌灯付]

●外寸図



●設置場所も選ばず手軽に殺菌・乾燥

●仕様

型式	DRY 105EX	
電源	AC 100V 50-60Hz 610W 8A	
寸法	幅	455 mm
	高さ	1,790 mm
	奥行	515 mm
外装	スチール鋼板 (ホワイト)	
容量	2~3着用	
操作パネル	電源ON/OFFスイッチ、温風・冷風ON/OFFタイマー 殺菌灯ON/OFFスイッチ	

安全に関するご注意
ご使用前に、取扱説明書をよくお読みの上、正しくお使い下さい。

PS E PSEマーク取得済
日本の電気用品安全法に定められた安全基準を満たしている製品です。

KAWAKAMI Genesis 川上機工株式会社



お問い合わせ

本社：〒370-0071 群馬県高崎市小八木町304-2
TEL：027-361-6633(代) FAX：027-362-4102
HP：https://www.kawakami-kk.co.jp

●製品の色は、印刷物のため実際の製品とは多少異なります。あらかじめご了承ください。●製品の仕様・外観は改良のため予告なく変更することがございますのでご了承ください。
●安全にお使いいただくために、ご使用前に必ず取扱説明書をよくお読みの上、正しくご使用下さい。

業務用ロッカータイプ乾燥機



Windy DRY109EX / DRY209EX
DRY112EX / DRY212EX



- 🕒 ルーティンタイマー
- 🌀 庫内ファン
- 🌀 排気自動調節機能
- 👤 静止乾燥
- 🚧 スライド式扉
- 🚫 設置工事不要
- 🔧 配管工事不要
- 🪟 プライバシーウィンドウ
- 🛑 転倒防止プレート
- 🔒 セキュリティロック
- 🔌 庫内電源

川上機工株式会社

